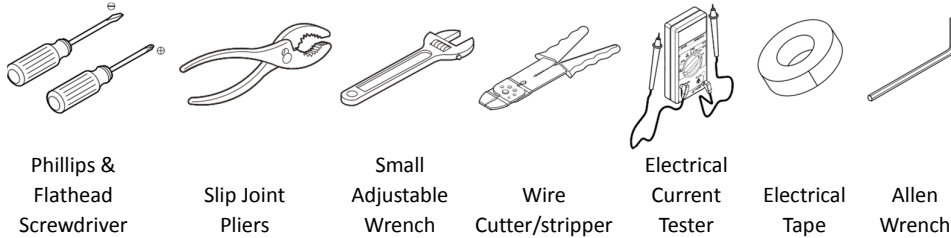


PREPARATION

1. Record your model number for future reference.
2. **DANGER: Risk of electric shock.** To avoid electric shock, the power must be turned off at the circuit breaker or fuse box before beginning the installation procedure.
3. **DANGER: Risk of electric shock.** To avoid electric shock, the outlet box must be properly grounded.
4. **Important Information.** Inspect the product for any damages. This product is for indoor use only. Observe all local codes.
5. Your product may appear different than the one illustrated. The installation procedures remain the same.

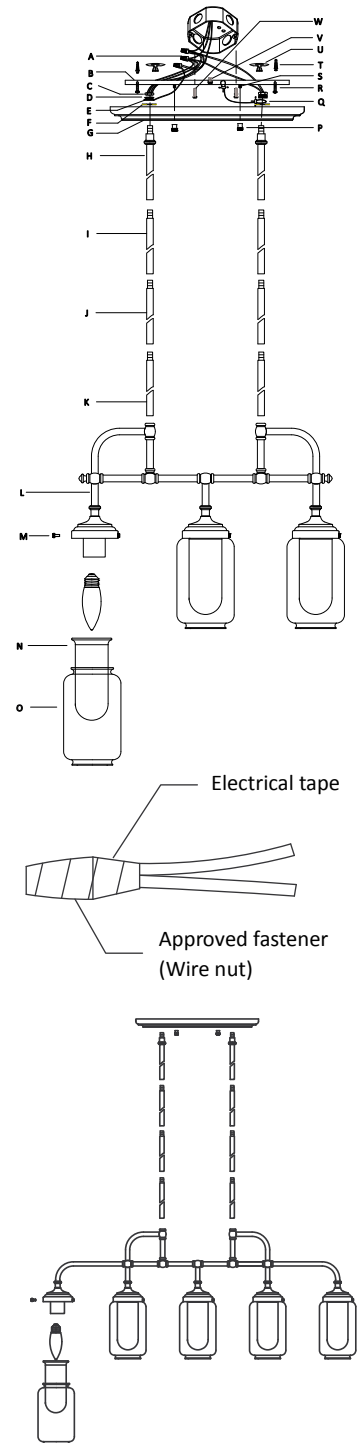
Please see next page for a larger installation image

TOOLS AND MATERIALS NEEDED



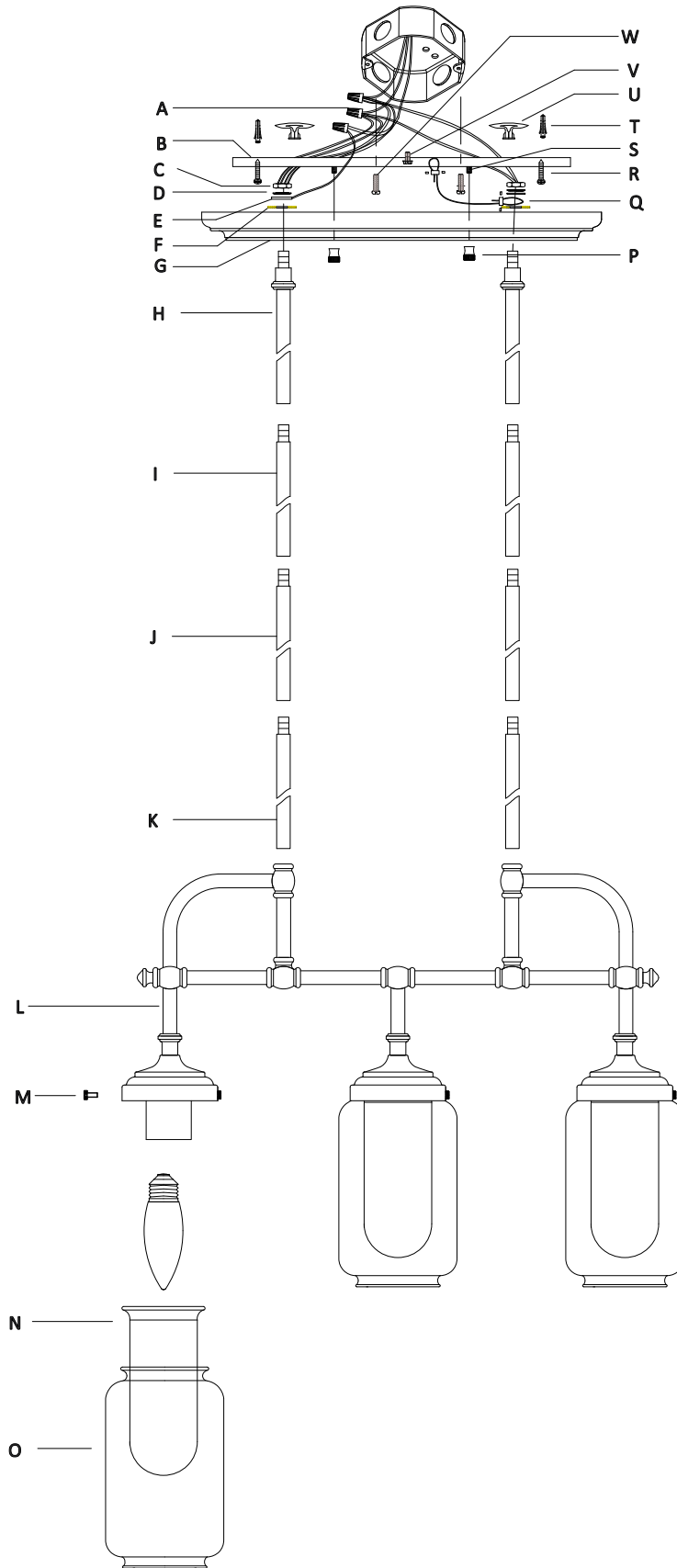
FIXTURE INSTALLATION

1. Remove the fixture and parts bag(s) from the carton. Put them onto a clean and soft cloth to protect finish. Confirm all parts are included.
2. Thread wire through rod (K), (J), (I), (H); install all the parts onto the fixture (L).
3. Remove mounting plate (B) from canopy (G).
4. Starting with the left side, thread through canopy (G), flat washer (F), ground wire (E), spring washer (D), and hex nut (C).
5. Install canopy (G) on to left rod (H) with hex nut (C).
6. Thread right wires through canopy (G), flat washer (F), safety cord (Q), spring washer (D), and hex nut (C).
7. Install canopy (G) on to right rod (H) with hex nut (C).
8. Trim excess cord to minimum 13" beyond canopy (G), wire stripping to 5/8" at the end, and twist.
9. Attach mounting plate (B) onto outlet box with screws (W). Mark the anchor hole position (R) and (T) on the ceiling, take down the mounting plate, then drill anchor hole in Dia. 1/4" for concrete ceiling or Dia. 3/8" for drywall ceiling.
10. Insert anchor (T) or (U) into ceiling. Attach mounting plate (B) onto ceiling with screws (W) or wood screws (R). Ensure the direction of ground screw (V) and mounting screws (S) are as shown.
11. Lift fixture and lace safety cord (Q) around mounting plate. Then secure it with its lock.
12. **NOTICE:** To avoid short circuit, make sure wires are not exposed. Fasten fixture green or bare ground wires to the green or bare copper wire in outlet box with wire nut (A) or fasten onto ground screw (V) on mounting plate. Fasten fixture white wires to the white wire in outlet box with wire nut (A). Wrap the wire connector with electrical tape so that the tape seals the end of wire nut (A), see diagram.
13. **NOTICE:** To avoid short circuit, make sure wires are not exposed. Fasten fixture lead wire without ridge(s) or black wire to the black wire in outlet box with wire nut (A). Wrap the wire connector with electrical tape so that the tape seals the end of wire nut (A), see diagram.
14. Tuck wires carefully inside outlet box. Let screws (S) protrude the hole on canopy (G). Attach the canopy onto ceiling then secure it with nuts (P).
15. **NOTICE:** Do not exceed recommended wattage. Install lamp(s). Rated **Max 40 W, Type B.** (Bulb(s) not included).
16. Install glasses (N), (O) onto glass holders with screws (M).
17. Restore power to circuit at breaker or fuse box.



CLEANING

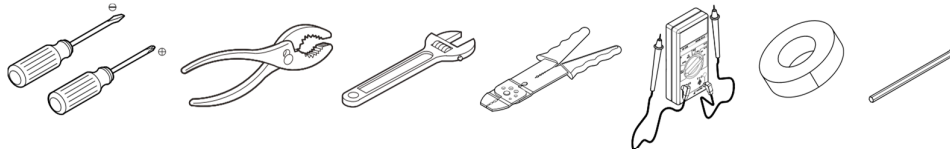
Please clean fixture with a soft and dry cloth ONLY. Clean glass with a mild soap.



PRÉPARATION

1. Enregistrez votre numéro de modèle pour référence future.
2. **DANGER : Risque de choc électrique.** Pour éviter tout choc électrique, le disjoncteur ou la boîte à fusibles doit être mis hors tension avant de commencer la procédure d'installation.
3. **DANGER : Risque de choc électrique.** Pour éviter tout choc électrique, le boîtier de prise secteur doit être correctement mis à la terre.
4. **Information importante.** Inspectez le produit pour tout dommage. Ce produit est destiné à une utilisation en intérieur uniquement. Observez tous les codes locaux.
5. Votre produit peut sembler différent de celui illustré. Les procédures d'installation restent les mêmes.

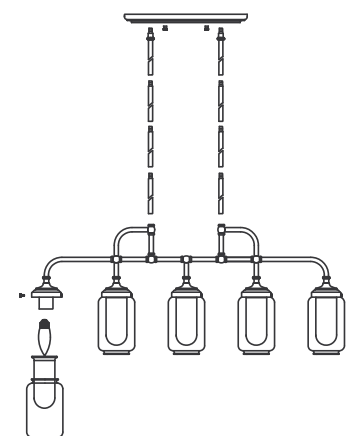
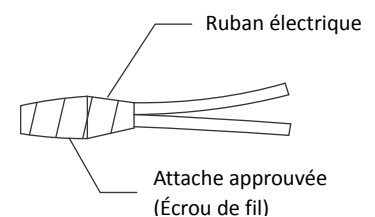
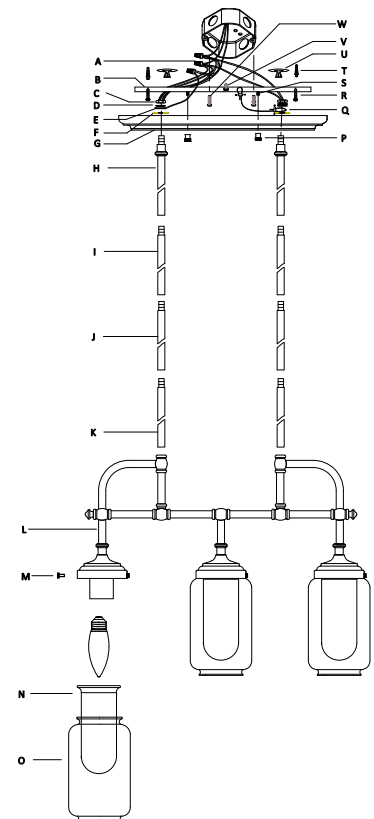
OUTILS ET MATÉRIELS NÉCESSAIRES



Tournevis Phillips et à tête plate Pince à joint coulissant Petite clé à molette Pince coupante / dénudeur Testeur de courant électrique Ruban isolant Clés Allen

INSTALLATION DU LUMINAIRE

1. Retirez le luminaire et le(s) sac(s) de pièces du carton. Placez-les sur un chiffon propre et doux pour protéger le fini. Confirmez que toutes les pièces sont incluses.
2. Passer le fil à travers la tige (K), (J), (I), (H); Installez toutes les pièces sur la fixation (L).
3. Retirez la plaque de montage (B) du baldaquin (G).
4. En commençant par le côté gauche, passer à travers le baldaquin (G), la rondelle plate (F), le fil de terre (E), la rondelle élastique (D) et l'écrou hexagonal (C).
5. Installez le baldaquin (G) sur la tige gauche (H) avec un écrou hexagonal (C).
6. Faites passer les fils de droite dans le baldaquin (G), la rondelle plate (F), le cordon de sécurité (Q), la rondelle élastique (D) et l'écrou hexagonal (C).
7. Installez le baldaquin (G) sur la droite tige (H) avec un écrou hexagonal (C).
8. Coupez le surplus de cordon à au moins 13 po au-delà du baldaquin (G), dénudez le fil à 5/8 po à la fin et torsadez.
9. Fixez la plaque de montage (B) sur la boîte de sortie avec les vis (W). Marquez la position du trou d'ancrage (R) et (T) sur le plafond, abaissez la plaque de montage, puis percez un trou d'ancrage dans le diamètre 1/4 po pour plafond en béton ou diamètre. 3/8 po pour plafond de cloison sèche.
10. Insérez l'ancrage (T) ou (U) dans le plafond. Fixez la plaque de montage (B) au plafond avec les vis (W) ou les vis à bois (R). Assurez-vous que la direction de la vis de terre (V) et des vis de montage (S) est celle indiquée.
11. Soulevez le luminaire et lacez le cordon de sécurité (Q) autour de la plaque de montage. Ensuite, fixez-le avec son verrou.
12. **REMARQUE :** Pour éviter les courts circuits, assurez-vous que les fils ne sont pas exposés. Fixez les fils de terre verts ou nus du luminaire au fil de cuivre vert ou nu du boîtier de prise avec un écrou de fil (A) ou fixez-les à la vis de terre (V) de la plaque de montage. Fixez les fils blancs du luminaire au fil blanc du boîtier de prise avec un écrou de fil (A). Enroulez le connecteur de fil avec du ruban isolant afin que celui-ci obture l'extrémité de l'écrou de fil (A), voir le schéma.
13. **REMARQUE :** Pour éviter les courts circuits, assurez-vous que les fils ne sont pas exposés. Attachez le fil conducteur du luminaire sans crête (s) ou fil noir au fil noir du boîtier de sortie à l'aide d'un écrou de fil (A). Enroulez le connecteur de fil avec du ruban isolant afin que celui-ci obture l'extrémité de l'écrou de fil (A), voir le schéma.
14. Regroupez les fils soigneusement dans la boîte de sortie. Laissez les vis (S) dépasser du trou du baldaquin (G). Fixez le baldaquin au plafond puis fixez-le avec des écrous (P).
15. **REMARQUE :** Ne pas dépasser la puissance recommandée. Installez les lampes. **Max 40 W** nominale, **type B.** (Ampoule(s) non comprise).
16. Installez les verres (N), (O) sur les supports en verre à l'aide des vis (M).
17. Rétablissez l'alimentation du circuit au niveau du disjoncteur ou de la boîte à fusibles.



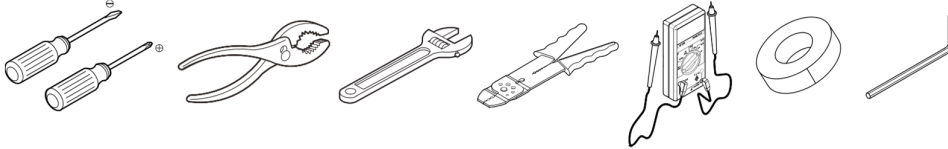
NETTOYAGE

Veuillez nettoyer le projecteur avec un chiffon doux et sec **UNIQUEMENT**. Nettoyez le verre avec un savon doux.

PREPARACIÓN

1. Guarde su número de modelo para futuras consultas.
2. **PELIGRO: Peligro de electrocución.** Para evitar una descarga eléctrica, apague la alimentación en el disyuntor o en la caja de fusibles antes de comenzar el procedimiento de instalación.
3. **PELIGRO: Peligro de electrocución.** Para evitar descargas eléctricas, asegúrese de que la caja de salida esté conectada correctamente a tierra.
4. **Información importante.** Inspeccione el producto y verifique que no haya daños. Este producto es solo para uso en espacios cerrados. Tenga en cuenta todos los códigos locales.
5. Su producto puede parecer algo diferente al que aparece en la ilustración. Los procedimientos de instalación siguen siendo los mismos.

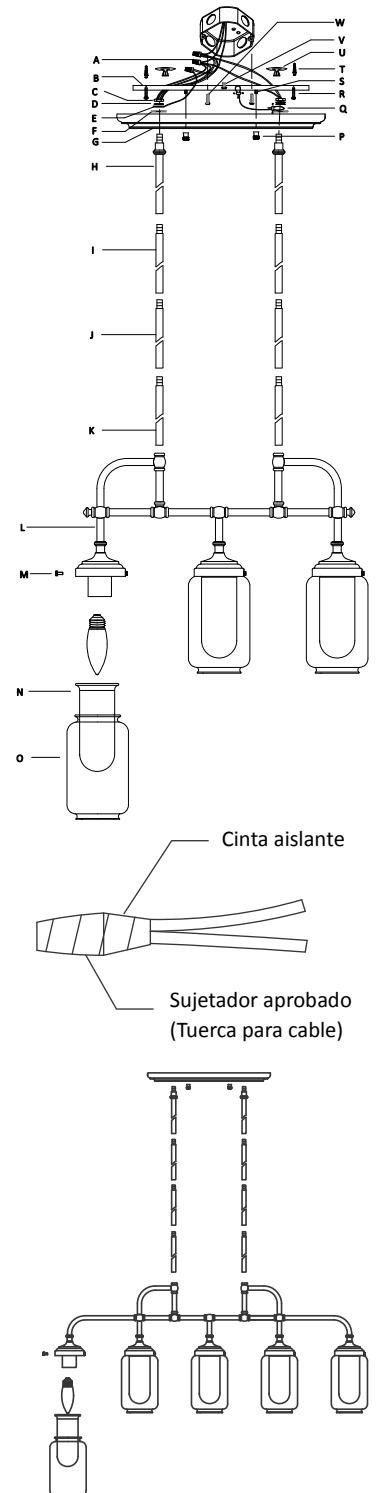
HERRAMIENTAS Y MATERIALES NECESARIOS



Destornillador Phillips y plano	Alicates de junta deslizante	Llave pequeña ajustable	Cortador/ pelador de cables	Comprobador de corriente eléctrica	Cinta eléctrica	Llave Allen
---------------------------------------	------------------------------------	-------------------------------	-----------------------------------	--	--------------------	----------------

INSTALACIÓN DEL ELEMENTO FIJO

1. Extraiga de la caja el elemento fijo y la(s) bolsa(s) de las piezas. Colóquelos sobre un paño limpio y suave para proteger el acabado. Asegúrese de que todas las piezas están incluidas.
2. Pase el cable a través de la varilla (K), (J), (I), (H); instale todas las piezas en el elemento fijo (L).
3. Retire la placa de montaje (B) de la cubierta (G).
4. Comenzando por el lado izquierdo, pase por la cubierta (G) la arandela plana (F), el cable a tierra (E), la arandela tipo muelle (D) y la tuerca hexagonal (C).
5. Instale la cubierta (G) en la varilla izquierda (H) con la tuerca hexagonal (C).
6. Pase los cables de la derecha a través de la cubierta (G), la arandela plana (F), el cable de seguridad (Q), la arandela tipo muelle (D) y la tuerca hexagonal (C).
7. Instale la cubierta (G) a la derecha varilla (H) con la tuerca hexagonal (C).
8. Recorte el exceso de cable a un mínimo de 13" (33,02 cm) más allá de la cubierta (G), el pelado del cable a 5/8" (1,58 cm) al final y gírelo.
9. Fije la placa de montaje (B) sobre la caja de salida con los tornillos (W). Marque la posición del orificio de anclaje (R) y (T) en el techo, baje la placa de montaje, luego taladre el orificio de anclaje a 1/4" (0,63 cm) de diámetro para techos de hormigón o 3/8" (0,95 cm) para techos de paneles de yeso.
10. Inserte el ancla (T) o (U) en el techo. Fije la placa de montaje (B) en el techo con los tornillos (W) o los tornillos para madera (R). Compruebe que la dirección del tornillo a tierra (V) y los tornillos de montaje (S) es la que se muestra en la figura.
11. Levante el elemento fijo y coloque el cordón de seguridad (Q) alrededor de la placa de montaje, luego asegúrelo con la cerradura.
12. **AVISO:** Para evitar un corto circuito, asegúrese de que los cables no estén expuestos. Asegure los cables a tierra verdes o pelados del elemento fijo con el cable de cobre verde o pelado que se encuentra en la caja de salida con la tuerca del cable (A) o asegúrelos al tornillo a tierra (V) que se encuentra en la placa de montaje. Asegure los cables blancos del elemento fijo al cable blanco que se encuentra en la caja de salida con la tuerca del cable (A). Envuelva el conector del cable con cinta aislante de modo que la cinta selle el extremo de la tuerca del cable (A); consulte el diagrama como referencia.
13. **AVISO:** Para evitar un corto circuito, asegúrese de que los cables no estén expuestos. Asegure el cable conductor del accesorio sin borde (s) o cable negro con el cable negro en la caja de salida con la tuerca del cable (A). Envuelva el conector del cable con cinta aislante de modo que la cinta selle el extremo de la tuerca del cable (A); consulte el diagrama como referencia.
14. Introduzca con cuidado los cables dentro de la caja de salida. Deje que los tornillos (S) sobresalgan del orificio de la cubierta (G). Coloque la cubierta en el techo y luego asegúrela con las tuercas (P).
15. **AVISO:** ¡no exceda el voltaje recomendado. Instale la(s) lámpara(s). Clasificación **máxima de 40 W, tipo B.** (Bombilla(s) no incluidas).
16. Instale los cristales (N), (O) sobre los soportes correspondientes con los tornillos (M).
17. Vuelva a conectar la alimentación del circuito en el disyuntor o la caja de fusibles.



LIMPIEZA

Limpie el elemento fijo SOLAMENTE con un paño suave y seco. Limpie las partes de cristal con un jabón suave.